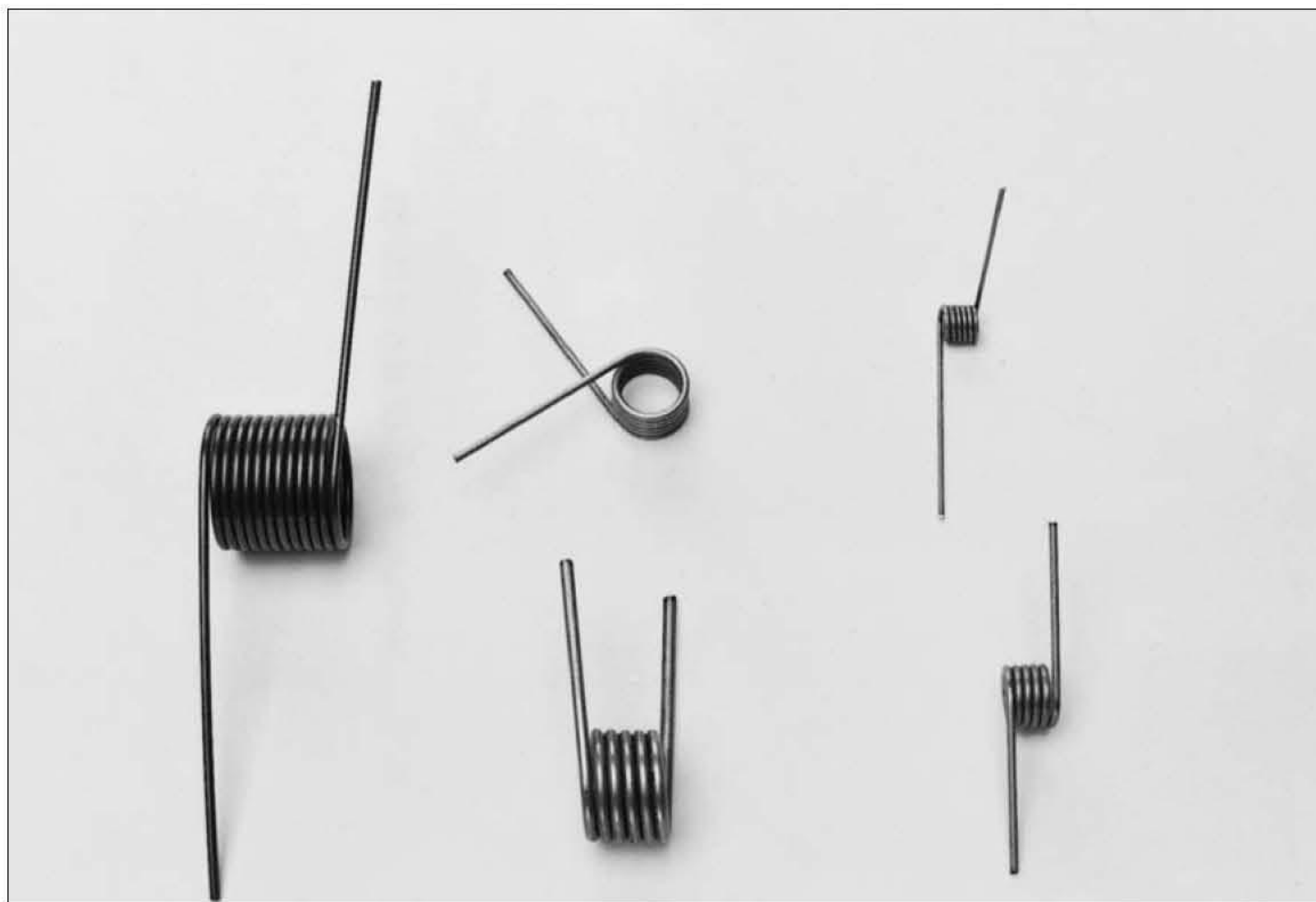


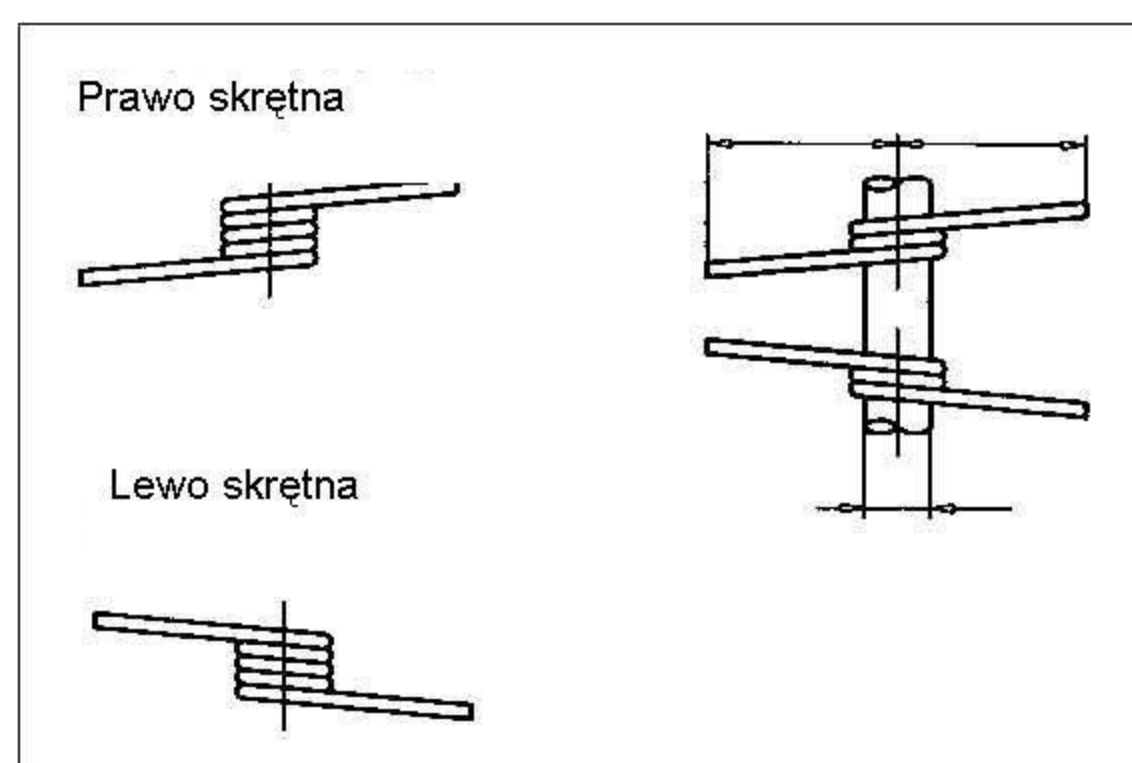
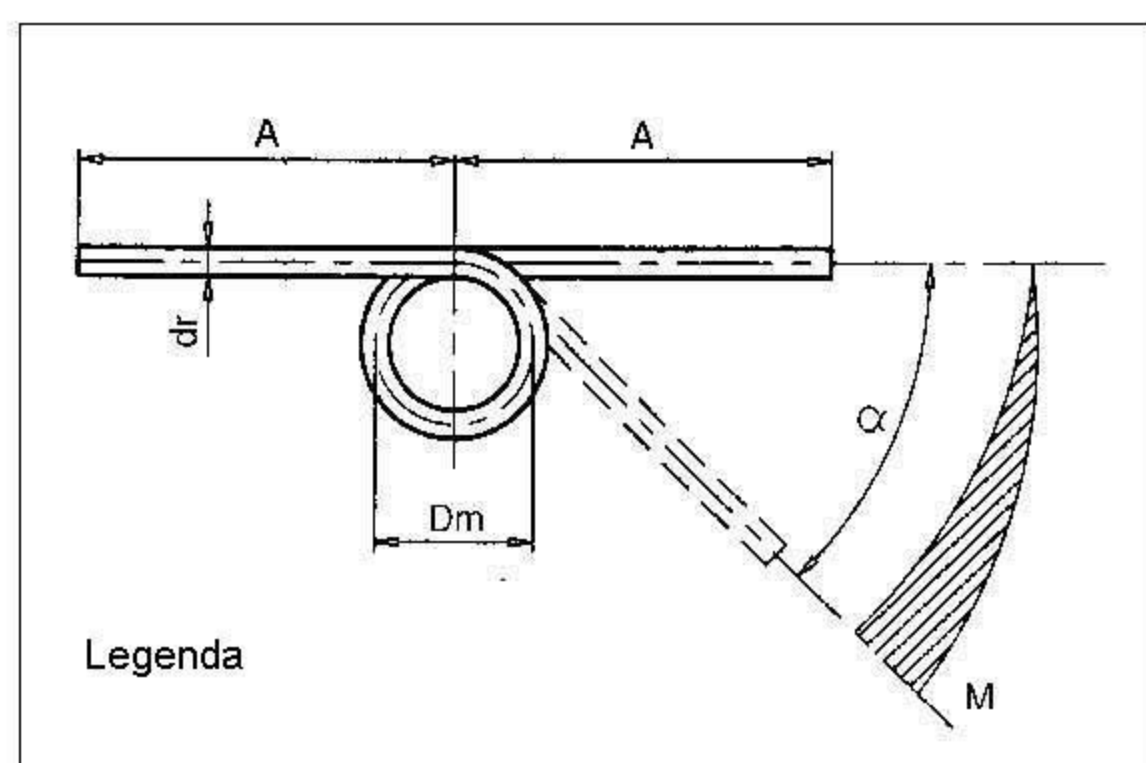
SPRĘŻYNY SKRĘTNE



Sprężyny skrętne Alcomex można dopasować i zastosować w różnych gałęziach przemysłu. Z magazynu mają Państwo do wyboru sprężyny prawo i lewo skrętne oraz z czterema różnymi położeniami ramion.

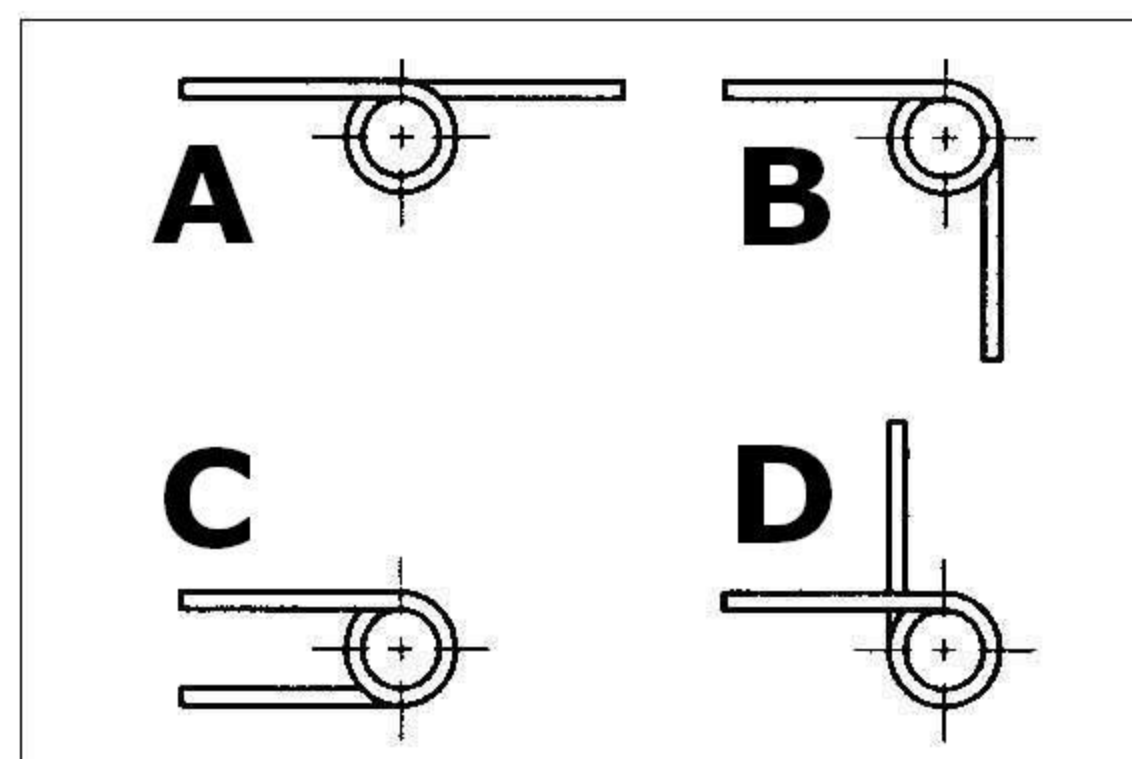
Każda sprężyna ma swój unikatowy przypisany numer, co pozwala na szybką identyfikację.

Przy zamówieniu proszę o podanie numeru sprężyny.



Legenda

dr	=	grubość drutu
Dm	=	średnica podziałowa
nw	=	całkowita liczba zwojów
A	=	długość ramion
α	=	obrót kąta sprężyny wyrażony w stopniach
M	=	moment obrotowy
c	=	stała



4 pozycje ułożenia ramion